

**Faster. Smarter. Done.**



# Vetokoukku

**BRANSON K**

Tekniset tiedot

06613700

Traktorin mallisarjat	K sarja
Rungon leveys	417 mm
Paino	45 kg
Maavara (riippuu rengaskoosta)	400 mm
Suurin sallittu aisapaino	817 kg
Suurin sallittu kÄrryn massa	4700 kg



## LH Lift

Haapasuontie 266,  
41370 KUUSA  
FINLAND

Phone: +358 (0) 20 7631 300  
Fax: +358 (0) 20 7631 302

lhlift@lhlift.com  
www.lhlift.com

Trade register no. : 273.237  
VAT-No. : FI05455987

# Vetokoukku

BRANSON K

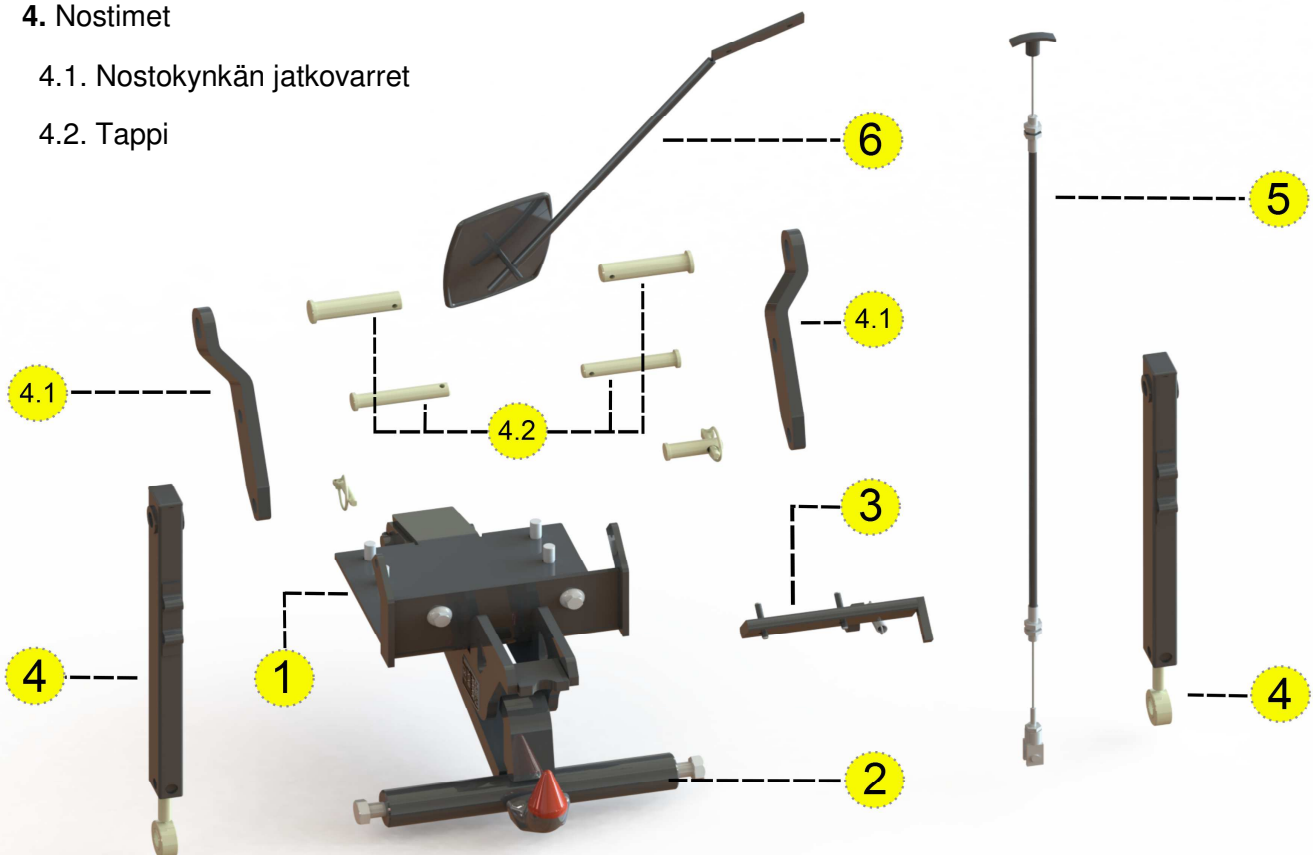
06613700

- Kevyt vetokoukku yksinkertaisella rakenteella
- Hyvä toimintavarmuus myös likaisissa olosuhteissa
- Maavara 400 mm käyttöasennossa

## Toimitussisältö

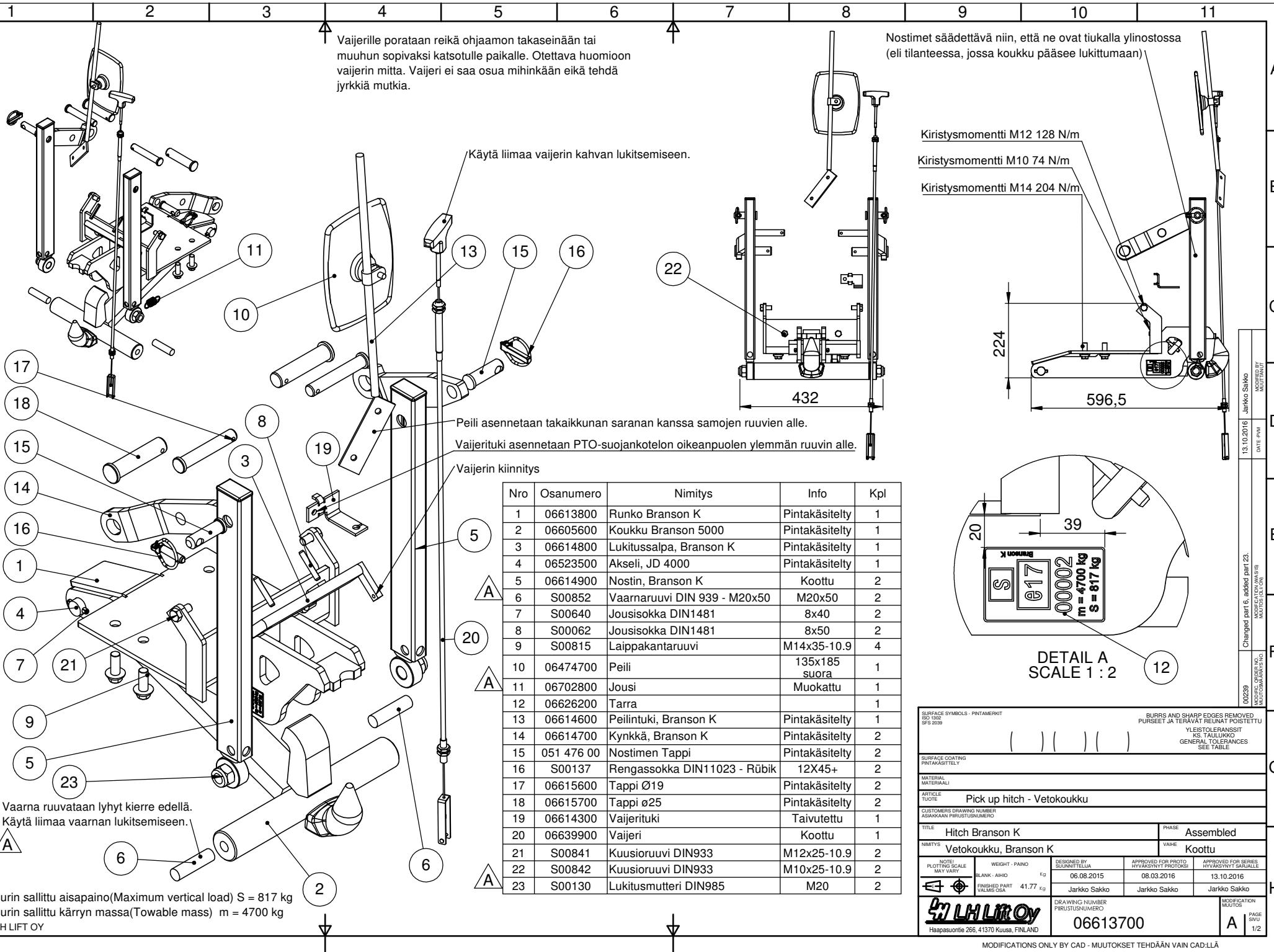
(LH Lift numero 06613700)

1. Kiinnitysrunko
2. Vetokoukku
3. Lukitus
4. Nostimet
  - 4.1. Nostokynkän jatkovarret
  - 4.2. Tappi
5. Avausvaijeri
6. Peili



TÄMÄ PIIRUSTUS ON LUJITUS- JA KÄYTTÖOHJE. SÄÄLLE SAATAKSI KÄYTTÄÄ, KOPIOIDA EIKÄ SÄÄLLE SAATAKSI KÄYTTÄÄ. KÄYTTÖÖN SAATAKSI KÄYTTÄÄ, KOPIOIDA EIKÄ SÄÄLLE SAATAKSI KÄYTTÄÄ. KÄYTTÖÖN SAATAKSI KÄYTTÄÄ, KOPIOIDA EIKÄ SÄÄLLE SAATAKSI KÄYTTÄÄ.

THIS DRAWING IS THE CONFIDENTIAL PROPERTY OF LH LIFT OY. WITHOUT WHOSE PRIOR WRITTEN CONSENT IT MUST NOT BE USED, COPIED OR COMMUNICATED TO OTHERS, WHOLLY OR IN PART.



Vaijerille porataan reikä ohjaamon takaseinään tai muuhun sopivaksi katsotulle paikalle. Otettava huomioon vaijerin mitta. Vaijeri ei saa osua mihinkään eikä tehdä jyrkkiä mutkia.

Nostimet säädettävä niin, että ne ovat tiukalla ylinostossa (eli tilanteessa, jossa koukku pääsee lukittumaan)

Käytä liimaa vaijerin kahvan lukitsemiseen.

Peili asennetaan takaikkunan saranan kanssa samojen ruuvien alle.

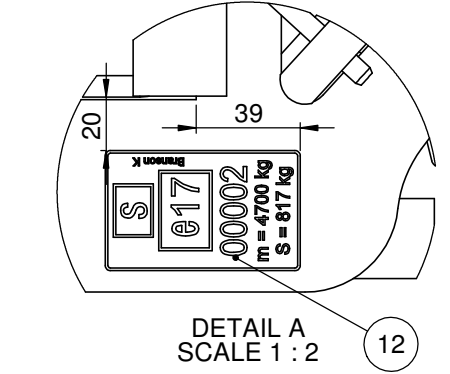
Vaijerituki asennetaan PTO-suojankotelon oikeanpuolen ylemmän ruuvien alle.

Vaijerin kiinnitys

Vaarna ruuvataan lyhyt kierre edellä. Käytä liimaa vaarnan lukitsemiseen.

Nro	Osanumero	Nimitys	Info	Kpl
1	06613800	Runko Branson K	Pintakäsitlety	1
2	06605600	Koukku Branson 5000	Pintakäsitlety	1
3	06614800	Lukitussalpa, Branson K	Pintakäsitlety	1
4	06523500	Akseli, JD 4000	Pintakäsitlety	1
5	06614900	Nostin, Branson K	Koottu	2
6	S00852	Vaarnaruuvi DIN 939 - M20x50	M20x50	2
7	S00640	Jousisokka DIN1481	8x40	2
8	S00062	Jousisokka DIN1481	8x50	2
9	S00815	Laippakantaruuvi	M14x35-10.9	4
10	06474700	Peili	135x185 suora	1
11	06702800	Jousi	Muokattu	1
12	06626200	Tarra		1
13	06614600	Peilintuki, Branson K	Pintakäsitlety	1
14	06614700	Kynkkä, Branson K	Pintakäsitlety	2
15	051 476 00	Nostimen Tappi	Pintakäsitlety	2
16	S00137	Rengassokka DIN11023 - Rübik	12X45+	2
17	06615600	Tappi Ø19	Pintakäsitlety	2
18	06615700	Tappi ø25	Pintakäsitlety	2
19	06614300	Vaijerituki	Taivutettu	1
20	06639900	Vaijeri	Koottu	1
21	S00841	Kuusioruuvi DIN933	M12x25-10.9	2
22	S00842	Kuusioruuvi DIN933	M10x25-10.9	2
23	S00130	Lukitusmutteri DIN985	M20	2

Suurin sallittu aisapaino (Maximum vertical load) S = 817 kg  
 Suurin sallittu kääryn massa (Towable mass) m = 4700 kg  
 © LH LIFT OY



SURFACE SYMBOLS - PINTAMERKIT  
 ISO 1302  
 SURF-2009

BURRS AND SHARP EDGES REMOVED  
 PURSEET JA TERÄVÄT REUNAT POISTETTU

YLEISTOLERANSSIT  
 Ks. TULILUKKO  
 GENERAL TOLERANCES  
 SEE TABLE

SURFACE COATING  
 PINTAKÄSITELY

MATERIAL  
 MATERIAALI

ARTICLE  
 TUOTE  
 Pick up hitch - Vetokoukku

CUSTOMER DRAWING NUMBER  
 ASIAKKAAN PIIRUSTUSNUMERO

TITLE  
 Hitch Branson K

PHASE  
 Assembled

NIMITYS  
 Vetokoukku, Branson K

VARE  
 Koottu

NOTE  
 PLOTTING SCALE  
 MAY VARY

WEIGHT - PAINO  
 BLANK - AIHO  
 FINISHED PART  
 VALMIS OSA  
 41.77 kg

DESIGNED BY  
 SUUNNITTELIJA  
 06.08.2015

APPROVED FOR PHOTO  
 HYVÄKSYNTY PROTOKSI  
 08.03.2016

APPROVED FOR SERIES  
 HYVÄKSYNTY SARJALLE  
 13.10.2016

DRAWING NUMBER  
 PIIRUSTUSNUMERO  
 06613700

MODIFICATION  
 MUUTOS  
 A

PAGE  
 sivu  
 1/2

Häpäsuontie 266, 41370 Kuisa, FINLAND